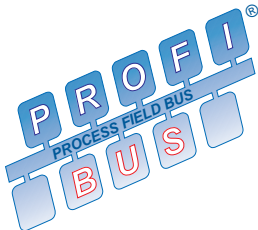




Industrie - Digitalanzeige PAX D



- 5-stellige, 14 mm hohe LED, Indikatoren, hinterleuchtete Einheit
- Normsignale 0/4 bis 20 mA, 0 bis 10 VDC, +/- 0 bis 2 A, +/- 0 bis 300 VDC, 0 bis 10 k Ω
- 20 Messungen/Sec.
- steckbare Optionen: 2 oder 4 Grenzwerte, Analogausgang: 0/4-20 mA, 0-10 V, serielle Schnittstelle (PROFIBUS-DP, RS232, RS485, DeviceNet)
- leichte Programmierung am Gerät oder über PC
- Summierung, Min-/Maxwert, 16 Schritte-Linearisierung
- hohe Schutzart IP 65, 48 x 96 x 104 mm



PAX D in Originalgröße

Die Industrie - Digitalanzeige PAX D kann man natürlich auch als sehr flexibles und genaues Laborgerät einsetzen. Sie wurde aber mit dem robusten Kunststoffgehäuse und der hohen Schutzart IP 65 für den rauen Industrieinsatz konzipiert. Die weltweit eingesetzte, ausgereifte und auf Langlebigkeit ausgelegte Elektronik erhält vor Auslieferung einen 3 Tage langen Qualitätstest unter Vollast. Das Gerät wird entweder über den PC oder direkt über 5 Tasten schnell und sicher projiziert. Der Bediener freut sich über die übersichtliche Bedienoberfläche mit der er einfach alle Parameter auf einen Blick erfassen und leicht Werte verändern kann. Mit den steckbaren Optionen können Geräte auch nachträglich aufgerüstet werden.

Ein breiter Bereich von Gleichspannungs-, Gleichstrom und Widerstands-Signalen werden akzeptiert. Der Bereich wird über Jumper und in der Programmierung eingestellt.

Die Genauigkeit in der folgenden Bereichstabelle ist in Prozent des Anzeigewertes angegeben. Der Schutz entspricht dem max. zulässigen Eingangssignal.

Bereich	Genauigkeit bei 18-28°C	Genauigkeit bei 0-50°C	Impedanz/ Bürdensp.	Schutz	Auflösung
+/-200 mV	0,03%	0,12%	1,066 M Ω	100 V	10 μ V
	+30 μ V	+40 μ V			
+/-2 V	0,03%	0,12%	1,066 M Ω	300 V	0,1 mV
	+0,3 mV	+0,4 mV			
+/-20 V	0,03%	0,12%	1,066 M Ω	300 V	1 mV
	+3 mV	+4 mV			
+/-300 V	0,05%	0,15%	1,066 M Ω	300 V	10 mV
	+30 mV	+40 mV			
+/-200 μ A	0,03%	0,12%	1,11 k Ω	15 mA	10 nA
	+0,03 μ A	+0,04 μ A			
+/-2 mA	0,03%	0,12%	111 Ω	50 mA	0,1 μ A
	+0,3 μ A	+0,4 μ A			
+/-20 mA	0,03%	0,12%	11,1 Ω	150 mA	1 μ A
	+3 μ A	+4 μ A			
+/-200 mA	0,05%	0,15%	1,1 Ω	500 mA	10 μ A
	+30 μ A	+40 μ A			
+/-2 A	0,5%	0,7%	0,1 Ω	3 A	0,1 mA
	+0,3 mA	+0,4 mA			
100	0,05%	0,2%	0,175 V	30 V	0,01 Ω
	+30 m Ω	+40 m Ω			
1000 Ω	0,05%	0,2%	1,75 V	30 V	0,1 Ω
	+0,3 Ω	+0,4 Ω			
10 k Ω	0,05%	0,2%	17,5 V	30 V	1 Ω
	+1 Ω	+1,5 Ω			

Anzeige: 5-stellige, 14 mm hohe rote LED.

Hinterleuchtete Einheit: Eine physikalische Einheit kann sehr leicht hinter dem Display angebracht werden, indem das Gerät von hinten geöffnet wird. Mit dem Etikettenbogen, der alle üblichen Einheiten beinhaltet, kann der Anwender einfach seine gewünschte Einheit hinterleuchtet realisieren. Die Hinterleuchtung wird im Programmabschnitt 4 ein- bzw. ausgeschaltet.

Indikatoren:

MAX	Maximalwert wird angezeigt
MIN	Minimalwert wird angezeigt
TOT	Summe wird angezeigt, blinkt bei Überlauf
SP1	Ausgang 1 ist aktiv
SP2	Ausgang 2 ist aktiv
SP3	Ausgang 3 ist aktiv
SP4	Ausgang 4 ist aktiv

Tasten: Mit den 5 Drucktasten von der Frontseite wird das Gerät programmiert und bedient.

Taste	Im Betrieb	Bei der Programmierung
DSP	Anzeigenwechsel MIN/MAX/TOT/IST	zurück zum Betrieb
PAR	zur Parameterliste	Speichern und zum nächsten Programmumpunkt
F1	Funktion 1	Wertveränderung Addition
F1	3 sec. gedrückt Funktion 2	dito
F2	Funktion 3	Wertveränderung Subtraktion
F2	3 sec. gedrückt Funktion 4	dito
RST	Reset oder Funktion 5	Schnelle Wertänderung mit F1/F2

Bedienung: Die übersichtliche Bedienoberfläche mit der Anzeige aller relevanten Werte, den Indikatoren und der Einheit ermöglichen eine schnelle Bedienung. Das Gerät wird über 5 Fronttasten bedient. Während der Programmierung wird festgelegt, welche Anzeigen und Eingaben nach Aktivierung der Programmiersperre möglich sind oder gesperrt bleiben. Mit der PAR-Taste werden die einzelnen Sollwerte durchlaufen, die mit der F1- und der F2-Taste verändert werden können. Die Funktionstasten F1 und F2 können jeweils mit 2 Funktionen belegt werden. Die zweite Funktion wird durch 3 Sekunden langes Drücken der Taste aktiviert.

Benutzereingänge: 3 programmierbare Eingänge stehen zur Verfügung. Sie können über Jumper PNP- oder NPN-schaltend eingestellt werden. Schutz: max. 30 Volt.
NPN: Aktiv $V_{in} < 0,9$ VDC, Inaktiv $V_{in} > 3,6$ VDC
PNP: Aktiv $V_{in} > 3,6$ VDC, Inaktiv $V_{in} < 0,9$ VDC.

Summenzähler: Der Summenzähler kann ein Produkt aus Eingangssignal und Zeit erstellen. Entweder wird automatisch über eine Zeit oder mit einem Benutzereingang summiert. Eine Zeitbasis und ein Faktor macht die Einheit flexibel. Er ist 9stellig und es kann zwischen den ersten 4 und den zweiten 5 Stellen gewechselt werden. Die Genauigkeit der Zeitbasis ist typisch 0,01%.

Spannungsversorgung: PAXD0000: 85 bis 250 VAC 50/60 Hz, 15 VA.
PAXD0010: 11 bis 36 VDC, 11 W oder 24 VAC +/- 10 %, 15 VA.

Sensorversorgung: 24 VDC, +/- 5%, geregelt, max. 50 mA, Referenzspannung: 2 VDC, +/- 2%, Bürde 1 k Ω , Temperaturkoeffizient: 40 ppm/°C.
Referenzstrom: 1,75 mADC, +/- 2%, Bürde 10 k Ω , Temperaturkoeffizient: 40 ppm/°C.

Industrie - Digitalanzeige PAX D

Meßrate: 20 Messungen/Sekunde. A/D Wandler 16 Bit Auflösung.

Reaktionszeiten: 200 ms für Anzeige von 99% des endgültigen Wertes, max. 700 ms (verlängert sich mit Erhöhung der digitalen Filterung).

Störsignalunterdrückung NMR: > 60 dB bei 50/60Hz +/- 1 % (kann durch digitale Filterung erhöht werden).

Gleichtaktunterdrückung CMR: > 100 dB, DC bis 120 Hz.

Schutzart: Von vorne strahlwasserfest und staubdicht nach IP 65.

Gehäuse: Dunkelrotes, stoßfestes Kunststoffgehäuse. Der elektronische Einschub kann nach hinten herausgezogen werden. Es kann eine Einheit eingelegt werden. Die Steckkarten können sehr einfach installiert werden. Abmessungen: B 97 mm x H 50 mm x T 104 mm. Schalttafelausschnitt nach DIN: 92 mm x 45 mm. Befestigung über Montagerahmen mit Klemmschrauben.

Anschluss : feste Klemmleisten.

Relative Luftfeuchtigkeit: max. 85%. rF, nicht kondensierend.

Umgebungstemperatur: Betrieb: 0 bis +50°C. Mit allen 3 Karten bestückt: 0 bis 45°C. Lager: -40 bis +60°C

Elektromagnetische Verträglichkeit CE konform:

- Störaussendung: EN 50 081-2

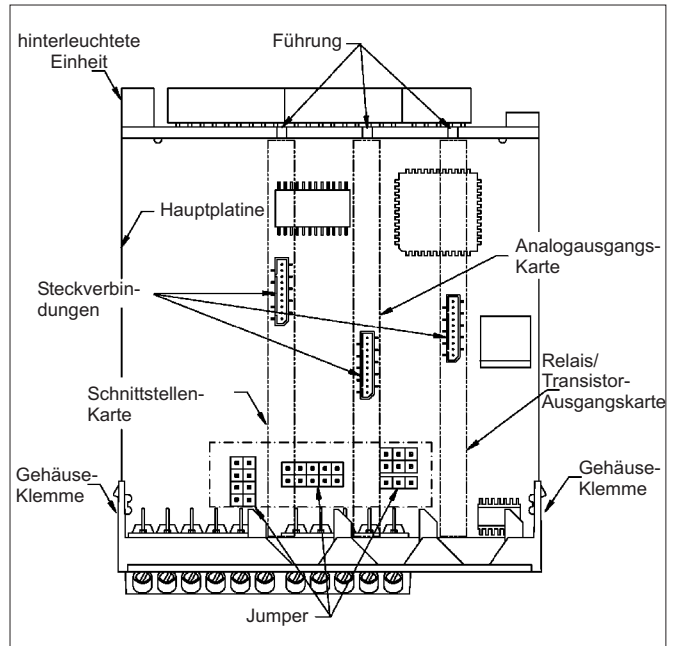
- Störfestigkeit: EN 50 082-2.

Zulassungen: UL-Zulassung (Underwriters Laboratories) für die USA und Kanada

Gewicht: ca.300 g (ohne steckbare Optionen).

Lieferumfang: Gerät, Befestigungsmaterial, Dichtung, Betriebsanleitung.

Hersteller: Red Lion Controls, USA.



Mechanischer Aufbau

Ausgangskarten

Das Gerät kann sehr einfach mit verschiedenen Ausgangskarten ausgerüstet werden. Maximal kann jedes Gerät mit einer Schnittstellen-Karte, einer Relais- oder Transistorausgangskarte und einer Analogausgangskarte bestückt werden. Die Montage der Karten kann sehr einfach selbst vorgenommen werden.

Steckbare Schnittstellen-Karte:

1. Half-duplex RS232, programmierbar.
2. Multipoint RS485, programmierbar.
3. DeviceNet, programmierbar.
4. PROFIBUS-DP, programmierbar.

Isolation 500 V vom Signaleingang, nicht gegen die Masse der anderen Ausgänge isoliert.

Steckbare Relais-Ausgangskarten:

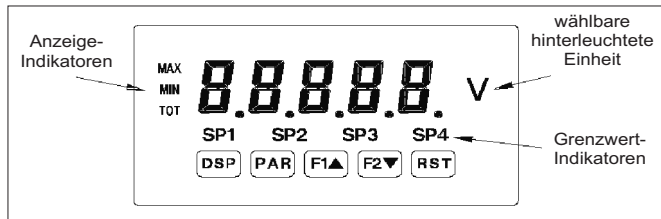
1. 2 x Relais-Wechselkontakt 5 A bei 120/240 VAC oder 28 VDC (Ohmsche Last). Lebensdauer der Relais sind 100.000 Zyklen bei max. Last. Bei geringerer Last erhöht sich die Lebensdauer.
2. 4 x Schließer Relais 3 A bei 250 VAC oder 30 VDC (Ohmsche Last). Lebensdauer der Relais sind 100000 Zyklen bei max. Last. Bei geringerer Last erhöht sich die Lebensdauer.

Steckbare Transistor-Ausgangskarten:

1. 4 x NPN-OC-Transistoren: max. 100 mA bei $V_{sat} = 0,7 V$, $V_{max} 30 V$, galvanische Trennung von 500 V gegen den Signaleingang.
2. 4 x PNP-OC-Transistoren: Interne Versorgung: 24 VDC +/- 10%, max. 30 mA alle 4 Transistoren. Externe Versorgung: max. 30 VDC, 100 mA für jeden einzelnen Transistor.

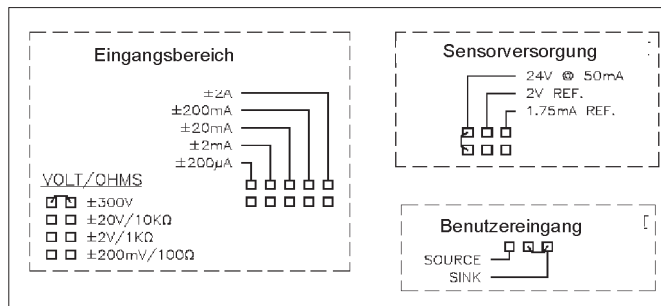
Steckbare Analogausgangskarte:

Ausgangssignal wählbar: 0 bis 20 mA, 4 bis 20 mA, 0 bis 10 VDC. Digital skalierbar, Offset. Genauigkeit: 0,17 % vom Bereich bei 10-28°C Betriebstemperatur 0,4 % vom Bereich bei 0-50°C Betriebstemperatur. Auflösung 1/3500. Spannung: . Gegen den Signaleingang bis 500 V galvanisch getrennt.

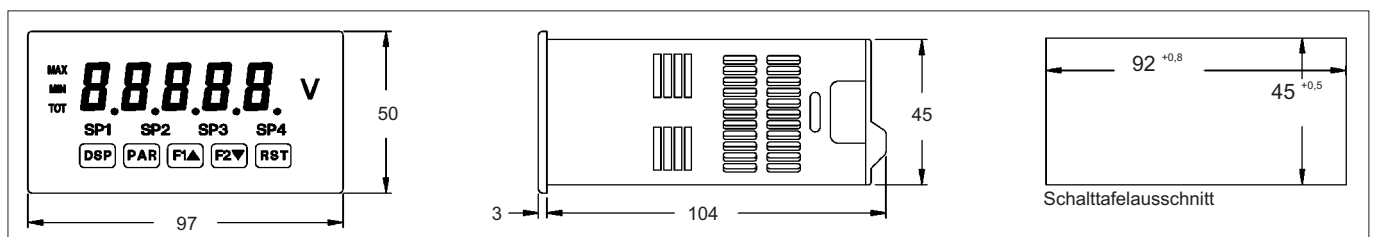


Frontansicht

Gerätefront



Jumperfunktionen



Abmessungen (in mm)



Industrie - Digitalanzeige PAX D

Programmieren am Gerät: Die Programmierung ist möglich, wenn der Eingang der Programmierr Sperre nicht aktiviert ist. Dann können mit Hilfe der 5 Fronttasten alle notwendigen Parameter eingestellt werden. Die Programmierung ist in einzelnen Abschnitten organisiert. Man wird mit Kurzzeichen durch die Eingabe der einzelnen Parameter geführt. Durch das Drücken von PAR gelangt man in die einzelnen Kapitel und deren Parameter, mit den Pfeiltasten können Funktionen ausgewählt oder Werte verändert werden. Drücken von PAR speichert die Auswahl oder Eingabe und führt direkt zum nächsten Parameter. So ist es nach kurzer Zeit möglich, auch ohne Betriebsanleitung, Parameter zu identifizieren und zu verändern. Diese Möglichkeit einer schnellen Projektierung ist einer der Hauptvorteile aller PAX-Geräte.

Programmierung mit PC-Software: Mit der Windows-Software Crimson 2 können alle Projektdaten einfach im PC erstellt, verwaltet, kopiert, registriert und zum PAX-Gerät übertragen werden. Jeder Anwender, der häufig PAX-Geräte einsetzt, kann hier die einzelnen Projekte speichern und bei ähnlichen Aufgaben schon vorhandenes Wissen nutzen. Ein Einsteigerpaket bestehend aus Software, RS 232-Schnittstellenkarte und Verbindungskabel PC/PAX erleichtert die Entscheidung für diese Programmierung.

In den einzelnen Kapiteln können die folgenden Parameter programmiert werden:

Kapitel 1:	Skalierung der Anzeige.
Bereich	200 µA, 0,002 A, 0,02 A, 0,2 A, 2 A, 0,2 V, 2 V, 20 V, 300 V, 100 Ohm, 1000 Ohm, 10 k Ohm
Auflösung	0/0,0/0,00/0,000/0,0000
Rundungsfaktor	1, 2, 5, 10, 20, 50, 100
Digitaler Filter	0,0 bis 250. Je höher der Wert, desto höher ist die Filterwirkung. Der Filter arbeitet nur innerhalb der Bandbreite.
Bandbreite	0-25.0 Einheiten. Solange die Änderung zwischen 2 Messungen kleiner ist als dieser Wert, wirkt der digitale Filter, ansonsten wird er ausgeschaltet. Dies bedeutet ein ruhiges Ablesen bei normalen Bedingungen und eine schnelle Reaktion bei ungewöhnlichen Änderungen.
PtS	2 (lineares Signal) bis 16 Skalierungspunkte (für die Linearisierung),
Skalierungsart	Eingabe: Der Projektierer gibt die einzelnen Werte für die Höhe des Eingangssignals und gewünschte Anzeige über die Tasten ein. Teach In: Das Signal wird angelegt, von dem Gerät übernommen und der dazugehörige Wert eingegeben.
INP x	Eingangswert für die Skalierung in der Einheit des gewählten Bereiches mit entsprechendem Dezimalpunkt.
DSP x	Anzeigewert für die Skalierung -19999 bis 99999 mit dem entsprechenden Dezimalpunkt.

Kapitel 2:	Definition der Funktionstasten F1, F2, RST (F) und der 3 Benutzereingänge (B).
no	B+F: Keine Funktion
PLOC	B: Programmierr Sperre
rEL	B+F: Rückstellung angezeigter Wert
d-rEL	F: Auswahl Anzeigewert mit oder ohne Offset
d-HLd	B: "Einfrieren" der Anzeige
A-HLd	B: "Einfrieren" aller Funktionen (ausser Schnittstelle)
SYnc	B: Synchronisation der Messrate
bAt	B+F: Addieren des Anzeigewertes zur Summe
d-tot	B: Summenzähler anzeigen
rtot1	B+F: Summenzähler rückstellen
rtot2	B: Summenzähler rückstellen, Tor
E-tot	B: Toreingang Summenzähler
d-HI	B: Maximalwert anzeigen
r-hl	F: Rückstellen Max-Wert
r-hl	B: Rückstellen, Anzeigen und Start der Messung des Max-Wertes
d-Lo	B: Minimalwert anzeigen
r-Lo	F: Rückstellen Min-Wert
r-HL	B: Rückstellen, Anzeigen und Start der Messung des Min-Wertes
r-HL	B+F: Rückstellen von Max-/Min-Werten
LISt	B+F: Auswahl der alternativen Sollwertliste

r-1/2/3/4	B+F Rückstellen Sollwert 1, 2, 3 oder 4
r-34	B+F: Rückstellen Sollwerte 3 und 4
r-234	B+F: Rückstellen Sollwerte 2 und 3 und 4
r-All	B+F: Rückstellen aller Sollwerte
Print	B+F: Druckaufruf

Kapitel 3:	Festlegung der Zugriffsrechte.
Maximalwert	LOC = gesperrt, rEd = nur lesen
Minimalwert	LOC = gesperrt, rEd = nur lesen
Summenzähler	LOC = gesperrt, rEd = nur lesen
SP-1	LOC = gesperrt, rEd = nur lesen, Ent = veränderbar
SP-2	LOC = gesperrt, rEd = nur lesen, Ent = veränderbar
SP-3	LOC = gesperrt, rEd = nur lesen, Ent = veränderbar
SP-4	LOC = gesperrt, rEd = nur lesen, Ent = veränderbar
Paßwort	0 - 250

Kapitel 4:	Allgemeines.
Filter Max.-Wert	0,0 bis 3275,0 Sekunden. Mit diesem Filter wird für das Erfassen des Maximum-Wertes eine Zeit eingegeben. Es werden nur Max.-Werte des Prozeßwertes erfaßt, die länger als diese Zeit anliegen. Damit können kleine Spitzen im Prozeß ignoriert werden.
Filter Min.-Wert	0,0 bis 3275,0 Sekunden. Mit diesem Filter wird für das Erfassen des Minimum-Wertes eine Zeit eingegeben. Es werden nur Min.-Werte des Prozeßwertes erfaßt, die länger als diese Zeit anliegen. Damit können kleine Täler im Prozeß ignoriert werden.
Anzeigen-Update	1, 2, 5, 10, 20 Aktualisierungen/Sekunde. Es wird nur die Anzeigenaktualisierung definiert, alle anderen Funktionen werden nicht beeinflusst.
Einheit	Die Hinterleuchtung der Einheit kann ein- oder ausgeschaltet sein.
Offset	Hier kann nach der Skalierung noch ein Offset eingegeben werden: -19999 bis 99999.

Kapitel 5:	Der Summenzähler.
Dezimalpunkt	Einstellbar: 0/0,0/0,00/0,000/0,0000
Zeitbasis	Sekunde, Minute, Stunde, Tag
Skalierungsfaktor	0,001 bis 65 000
Niedrigsignal-sperre	-19999 bis +99999. Unter diesem Wert wird nicht summiert.
Power-up Rück-stellung	Ja oder nein.

Kapitel 6:	Programmierung der 4 Grenzwerte.
	Für jeden der 4 Grenzwerte können folgende Eigenschaften programmiert werden:
Aktion	Keine Funktion Überschreitung Istwert mit Hysterese mittig Überschreitung Istwert mit Hysterese mittig Überschreitung Istwert mit Hysterese oben Überschreitung Istwert mit Hysterese unten *Überschreitung Abweichung mit Hysterese oben *Überschreitung Abweichung mit Hysterese unten *Innen-/Außenband mit Hysterese innen/aussen Überschreitung Summenzähler mit Hysterese Oben. * = Nicht für SP1
Grenzwert	-19999 bis 99999
Hysterese	1 bis 65000 Hysterese oben: Der eingegebene Wert ist oberhalb des Grenzwertes. Hysterese mittig: Der eingegebene Wert ist zur Hälfte oberhalb und zur Hälfte unterhalb des Grenzwertes.
ton	0,0 bis 3275,0 Sec. Verzögerungszeit, bis der Grenzwert reagiert. Damit können unwichtige schnelle Änderungen ignoriert werden.
tof	0,0 bis 3275,0 Sec. Wischsignalzeit des Ausgangs.
Ausgangslogik	Normal oder invertiert
Rückstellung	Automatisch: Der Ausgang geht in den Ruhezustand, wenn die Bedingung erfüllt ist, der Ausgang kann zurückgestellt werden. Die Rückstellung wirkt, bis die Bedingung das erste Mal wieder erfüllt ist.



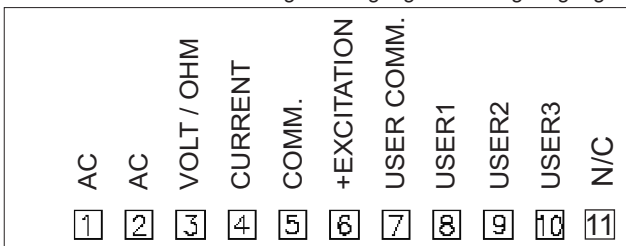
Industrie - Digitalanzeige PAX D

erfüllt muß zurückgesetzt werden. Eine Rückstellung ist auch möglich, wenn die Bedingung nicht ist und der Ausgang normalerweise schalten müßte. Die Rückstellung wirkt, bis die Bedingung das erste Mal wieder erfüllt ist.
 Dauersignal, Rückstellung verzögert: Der Ausgang muß zurückgesetzt werden. Eine Rückstellung ist nicht möglich, wenn die Bedingung nicht erfüllt ist und der Ausgang normalerweise schaltet. Sobald die Bedingung das erste Mal wieder erfüllt ist, wirkt eine Rückstellung.
 Standby Ja/nein. Bei Ja wird der Alarm erst aktiv, wenn der Istwert das erste Mal über den Grenzwert geht, der eine Unterschreitung erkennen soll. Danach arbeiten die Ausgänge normal.
 Lit Unabhängig vom Ausgang können die Indikatoren programmiert werden:
 OFF: Die Indikatoren sind immer aus.
 nor: Die Indikatoren gehen an, wenn der Ausgang schaltet.
 rEu: Die Indikatoren gehen aus, wenn der Ausgang schaltet.
 FLASH: Die Indikatoren blinken, wenn der Ausgang schaltet.

Kapitel 7: Serielle Schnittstelle.
 Baudrate 300, 600, 1200, 2400, 4800, 9600, 19 200
 Daten 7 oder 8
 Parität even/odd/nein
 Adresse 0 bis 99 einstellbar, max. 32 Geräte in einer Schleife
 Verzögerungszeit 2 bis 100 msec
 Abkürzung Soll der Ausdruck vollständig oder abgekürzt ausgedruckt werden? Ja/nein
 Ausdruck Anzeige Ja/nein
 Ausdruck Summe Ja/nein
 Ausdruck Min/Max Ja/nein
 Ausdruck Grenzwerte Ja/nein

Kapitel 8: Analogausgang.
 Typ Programmierbar: 0-20 mA, 4-20 mA oder 0 - 10 Volt
 Zuordnung Eingang, Summenzähler, Max- oder Minimalwert
 Aktualisierung 0,0 bis 10,0 Sekunden, 0 entspricht 20/s.
 Skalierung unterer u. oberer Anzeigewert -19999 bis +99999

Kapitel 9: Service Funktionen.
 66 Werkseinstellung
 Cal Kalibrierung von Eingang und Analogausgang.



Anschlüsse PAXD0000

Anschlüsse:

Grundgerät (PAXD0000):

1	AC	85 - 250 VAC
2	AC	50/60 Hz
3	V/O	Spannung- bzw. Widerstands-Anschluss
4	CUR	Strom-Anschluß
5	COMM.	Masse Signaleingang
6	+EXC	Sensorversorgung
7	COMM.	Masse Benutzereingang
8	USER1	Benutzereingang 1
9	USER2	Benutzereingang 2
10	USER3	Benutzereingang 3
11	N/C	Nicht belegt

Steckbare Schnittstellenkarte:

RS 232 C:			RS485:		
12	TXD	Sender	12	B(-)	
13	RXD	Empfänger	13	A(-)	
14	COM	Masse	14	COM	Masse
15	N/C	Nicht belegt	15	N/C	Nicht belegt
DeviceNet:			PROFIBUS-DP:		
12	V+		Anschluß über 9-poligen SUB-D Stecker		
13	CAN_H				
14	CAN_L				
15	V-				

Steckbare Analogausgangskarte:

16	+	0 - 10 V
17	-	
18	+	0/4 - 20 mA
19	-	

Steckbare Relaisausgangskarte:

2 Wechsler:			4 Schließer:		
20	RLY1	Schließer 1	20	RLY1	Schließer 1
21	RLY1	Öffner 1	21	COMM	Gemeinsamer für 1 + 2
22	COMM1	Gemeinsamer 1	22	RLY2	Schließer 2
23	RLY2	Schließer 2	23	RLY3	Schließer 3
24	RLY2	Öffner 2	24	COMM	Gemeinsamer für 3 + 4
25	COMM2	Gemeinsamer 2	25	RLY4	Schließer 4

Steckbare Transistorausgänge:

NPN_OC:			PNP:		
20	COM	Masse	20	EXT	Externe Spannung
21	01 SNK	NPN Ausgang 1	21	01 SRC	PNP Ausgang 1
22	02 SNK	NPN Ausgang 2	22	01 SRC	PNP Ausgang 2
23	03 SNK	NPN Ausgang 3	23	01 SRC	PNP Ausgang 3
24	04 SNK	NPN Ausgang 4	24	01 SRC	PNP Ausgang 4
25	COM	Masse	25	COM	Masse

Bestellhinweise

Typ	Bestell-Nr.
Industrie-Digitalanzeige PAX D mit - 85 bis 250 VAC Versorgung	PAXD0000
- 11 bis 36 VDC/24 VAC Versorgung	PAXD0010
Zubehör :	
Steckbare Schnittstellenkarte RS 485	PAXCDC10
Steckbare Schnittstellenkarte RS 485 mit 2x RJ11-Stecker	PAXCDC1C
Steckbare Schnittstellenkarte RS 232	PAXCDC20
Steckbare Schnittstellenkarte RS 232 mit 9-poligen SUB-D-Stecker	PAXCDC2C
Steckbare Schnittstellenkarte DeviceNET	PAXCDC30
Steckbare Schnittstellenkarte PROFIBUS-DP	PAXCDC50
Steckbare Analogausgangskarte	PAXCDL10
Steckbare Relaisausgangskarte	
2 x Wechsler	PAXCDS10
Steckbare Relaisausgangskarte 4 x Schließer	PAXCDS20
Steckbare Transistorausgangskarte 4 x NPN Open-Kollektor Transistoren	PAXCDS30
Steckbare Transistorausgangskarte 4 x PNP Open-Kollektor Transistoren	PAXCDS40
Einsteigerpaket für PAX an den PC	
Beinhaltet die Software RLCPro, eine Schnittstellenkarte RS 232 und ein Verbindungskabel RS 232	PAXOEMSS
USB-Einsteigerpaket PAX an den PC	
Beinhaltet die Software RLCPro, eine Schnittstellenkarte RS 232 und ein Verbindungskabel RS 232/USB	PAXOEMS1
Programmiersoftware RLCPro für Windows	SFPAX100
Etikettenbogen mit allen üblichen Einheiten	PAXLBK10
Rundum IP65 Aluminiumgehäuse	GEH0IP65
-- andere Gehäusetypen bitte anfragen	
Hutschienenadapter	BMK90000